

MANUAL  
**COMPONENTES  
MECÁNICOS Y  
DESMONTAJES**

  
*Una Decisión Inteligente en  
Radiocomunicación*

**Fabricado Totalmente en Japón**

## Índice

### Portátiles Analógicos

IC-F3003/4003.....	3
IC-F3013/4013.....	5
IC-F3021/4021/S/T .....	7
IC-F50/60.....	9
IC-F50V/60V .....	11
IC-F43TR.....	13

### Móviles Analógicos

IC-F121S/221S.....	17
IC-F121/221.....	19
IC-F5013/6013.....	21
IC-F5021/6021.....	23
IC-F621.....	25

### Portátiles Digitales

IC-F3103D/4103D.....	27
IC-F3161/4161/DS/DT.....	29

### Móviles Digitales

IC-F5123D/6123D.....	31
IC-F5061D/6061D.....	33

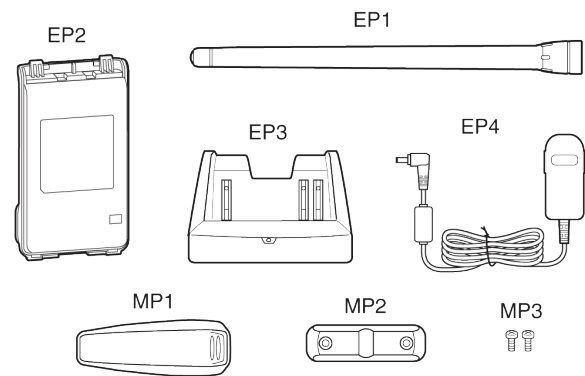
# IC-F3003/4003

## Piezas

REF. No.	Número	Descripción	Cant.
MP27C	8610014190	Boton de canales	1
MP25C	8610014180	Boton de volumen	1
MP11C	8930080120	Reflector LED	1
MP15C	8930080410	Esponja de micrófono	1
MP9C	8930080180	Felpa de la bocina	1
SP1C	2510001560	Bocina	1
W1C	8900009640	Cable de la bocina	1
MP13C	8930080630	Soporte de la bocina	1
J1C	6910021491	Conector de antena	1
MP23C	8930080140	Sello superior	1
MP20X2C	8830003390	Tuerca para control	1
MP1C	8010021710	Chasis para IC-F3003/4003	1
MP22C	8930080150	Sello lateral para IC-F3003/4003	1
MP3C	8210025830	Tapa accesorio para PTT	1
MP4C	8930080110	Botón para PTT	1
MP5C	8930080130	Goma para PTT	1
MP24C	8830003440	Tuerca para antena	1
MP21C	8930080091	Placa para conector de accesorios	1
MP14C	8930042350	Accesorio para micrófono	1
MP2C	8210026012	Tapa frontal	1
MP8C	8930080380	Perno para sujetador de batería	1
MP7C	8210025800	Tapa para sujetador de batería	1
MP6C	8930079891	Sujetador de batería	1
MP16C	8930079900	Protector para terminales	1
MP17C	8930080100	Terminal positiva	1
MP18C	8930080400	Terminal negativa	1

## Piezas

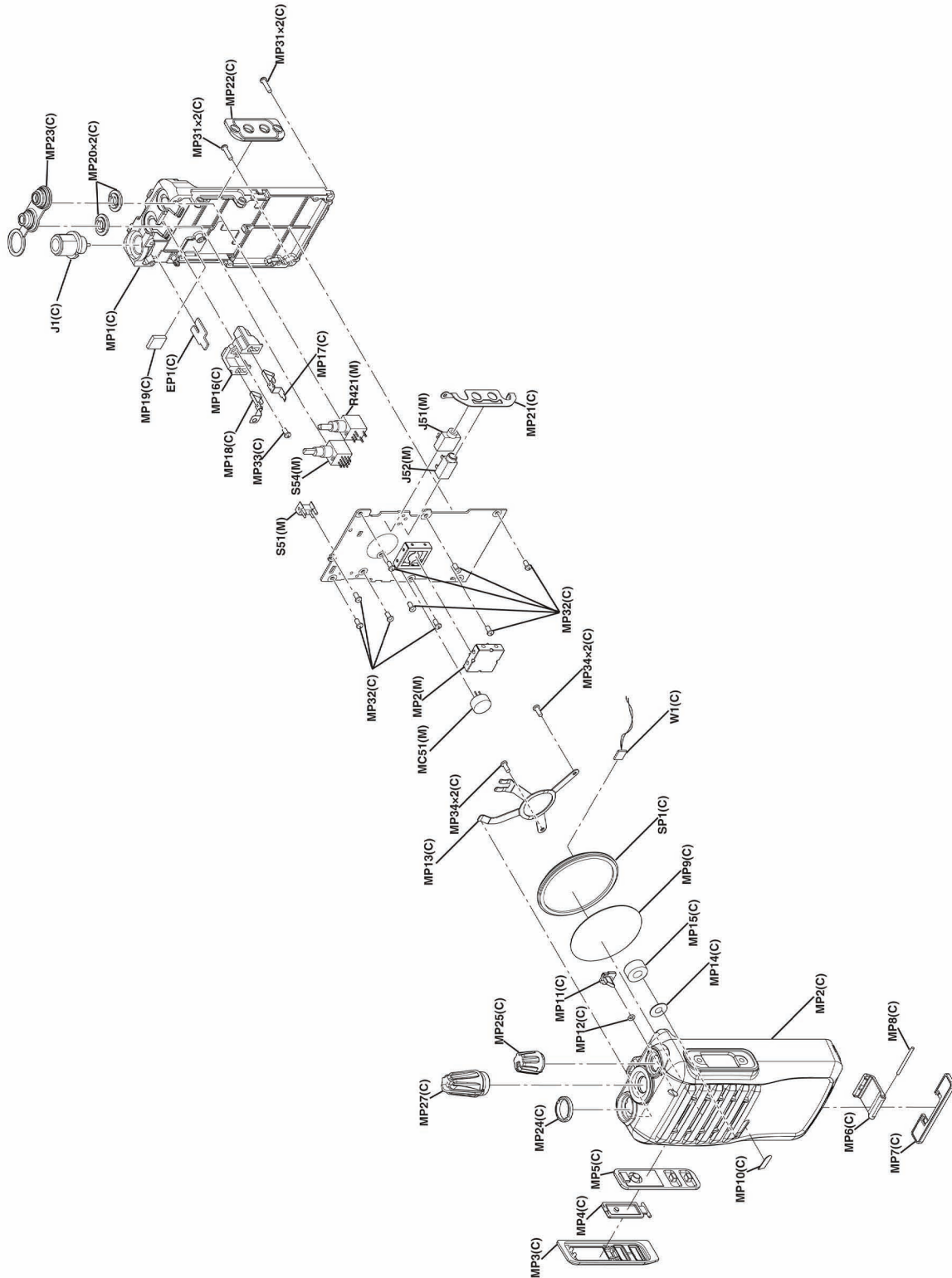
REF. No.	Número	Descripción	Cant.
S54M	2250000670	Potenciometro de canales	1
R421M	7210003061	Potenciometro de volumen	1
MC51M	7700002920	Micrófono	1
J51M	6450000131	Conector para accesorios de micrófono	1
J52M	6450002250	Conector para accesorios de bocina	1
S51M	2260001900	Switch de PTT	1



## ACCESORIOS

REF. No.	Número	Descripción	CANT.
EP1	FA-SC57U	Antena Icom 440-470 MHz	1
EP1	FAS-C55V	Antena Icom 146-174 MHz	1
EP2	BP-264	Batería 1400 mAh Ni-MH	1
EP2	BP-265	Batería 1900 mAh Li-Ion	1
EP3	BC-191	Cargador rápido para BP-264	1
EP3	BC-192	Cargador estándar para BP-264	1
EP3	BC-193	Cargador rápido para BP-265	1
EP4	BC-123SA	Adaptador de corriente para BC-191, BC-193	1
EP4	BC-147SA	Adaptador de corriente para BC-192	1
MP1	MB-124C	Clip	1
MP2	8210025840	Tapa de accesorios	1
MP3	8810004861	Tornillo	1

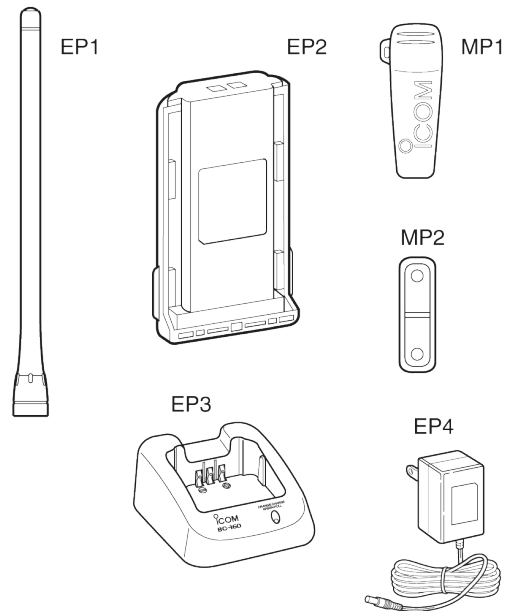
# COMPONENTES MECÁNICOS Y DESMONTAJE



# IC-F3013/4013

## Piezas

REF. No.	Número	Descripción	Cant.
J1C	6910015910	Conector de antena	1
J2C	6910015860	Terminal de batería	1
SP1C	2510001530	Bocina	1
W1C	8900009640	Cable para bocina	1
MP1C	8010019696	Chasis	1
MP2C	8210024550	Tapa frontal	1
MP3C	8210024560	Panel de PTT	1
MP8C	8210020550	Tapa superior trasera	
MP10C	8610011930	Botón de volumen	1
MP11C	8610012130	Botón de canales	1
MP13C	8930075190	Empaque	1
MP14C	8930063060	Base para terminal de batería	1
MP16C	8930063400	Placa lateral	1
MP17C	8930063411	Placa superior	1
MP20C	8930043760	Empaque para micrófono	1
MP21C	8930059360	Seguro de batería	1
MP22C	8930070362	SopORTE para seguro de batería	1
MP25C	8830001720	Tuerca para antena	1
MP26C	8810009221	Tornillo para chasis	2
MP27C	8810009561	Tornillo	2
MP28C	8810009511	Tornillo	9
MP31C	8810010430	Tornillo	1
MP34C	8930056540	Resorte para seguro de batería	1
MP35C	8830001701	Tuerca de para potenciómetro de volumen	1
MP36C	8830001701	Tuerca para selector de canales	1
MP32C	8310072660	Tapa posterior	1
MP33C	8930042350	Protector para empaque de micrófono	1



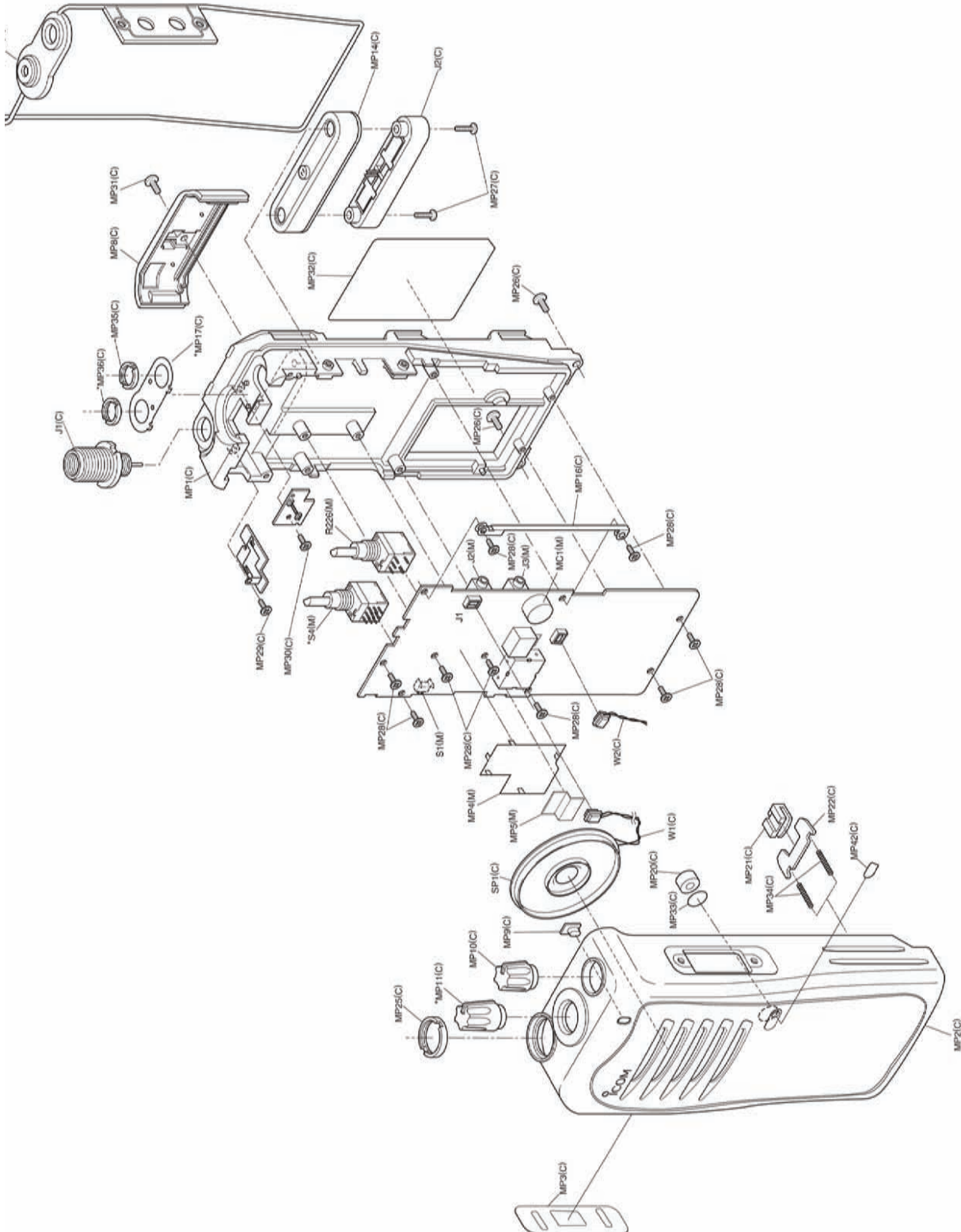
## Unidad Principal

REF. No.	Número	Descripción	Cant.
J1M	6510021901	Conector para bocina	1
J2M	6450001680	Conector de accesorios	1
J3M	6450002250	Conector de accesorios	1
MC1M	7700002750	Micrófono	1
S1M	2260001900	Switch de PTT	1
S2M	2260002800	Switch de montaje	1
S3M	2260002800	Switch de montaje	1
S4M	2250000490	Potenciómetro de canales	1
F1M	5210000830	Fusible de encendido	1
R226M	7210003061	Potenciómetro de volumen	1

## ACCESORIOS

REF. No.	Número	Descripción	CANT.
EP1	FA-SC55V	Antena Icom 150-174 MHz	1
EP1	FA-SC57V	Antena Icom 450-470 MHz	1
EP2	BP-232N	Batería 2000 mAh Li-ion	1
EP3	BC-160-01	Cargador	1
EP4	BC-145SA	Adaptador para BC-160-01	1
MP1	MB-94	Clip	1
MP2	8210022780	Tapa de accesorios	1

# COMPONENTES MECÁNICOS Y DESMONTAJE

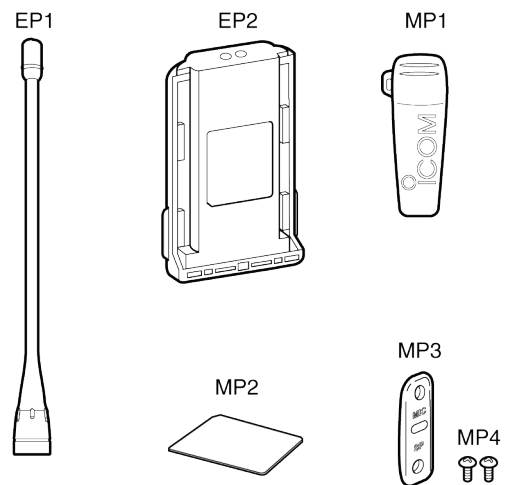


# IC-F3021/4021

## Piezas de Chasis

REF. No.	Número	Descripción	Cant.
J1C	6910015910	Conector de antena	1
J2C	6910015860	Terminal de batería	1
SP1C	2510001060	Bocina	1
W1C	8900009640	Cable para Bocina	1
MP1C	8010020410	Chasis para IC-F3021/4021	1
MP2C	8210022970	Tapa con DTMF para IC-F3021/4021, 10 teclas	1
MP2C	8210022980	Tapa con DTMF para IC-F3021/4021, 4 teclas	1
MP8C	8210020550	Tapa superior trasera	1
MP9C	8310066450	Mica frontal	1
MP10C	8930069510	Plantilla para mica	1
MP12C	8930069490	Botonera de 10 teclas para IC-F3021/ 4021	1
MP12C	8930069700	Botonera de 4 teclas para IC-F3021/ 4021	1
MP13C	8930069500	Empaque chasis	1
MP14C	8930063060	Base para terminal	1
MP17C	8930069470	Tapa superior	1
MP32C	8310066810	Jack panel	1
MP20C	8930061880	Esponja para mica	1
MP21C	8930059360	Seguro de batería	1
MP22C	8930070360	Seguro de metálico	1
MP24 C	8610012970	Botón de volumen	1
MP25C	8830002900	Tuerca para antena	1
MP27C	8810009221	Tornillo para chasis	1
MP31C	8810010430	Tornillo	1
MP33C	8930046020	Empaque	1
MP16C	8930069460	Tapa lateral	1
MP34C	8930056540	Resorte para seg de batería	
MP35C	8830001700	Tuerca para pot de botón	
MP37C	8930070010	Botón de volumen	

MC1M	7700002480	Micrófono	1
S2M	2260002840	Switch de PTT	1
EP7M	8930063020	Contactos de display	1
MP4M	8210020570	Reflector de display.	1



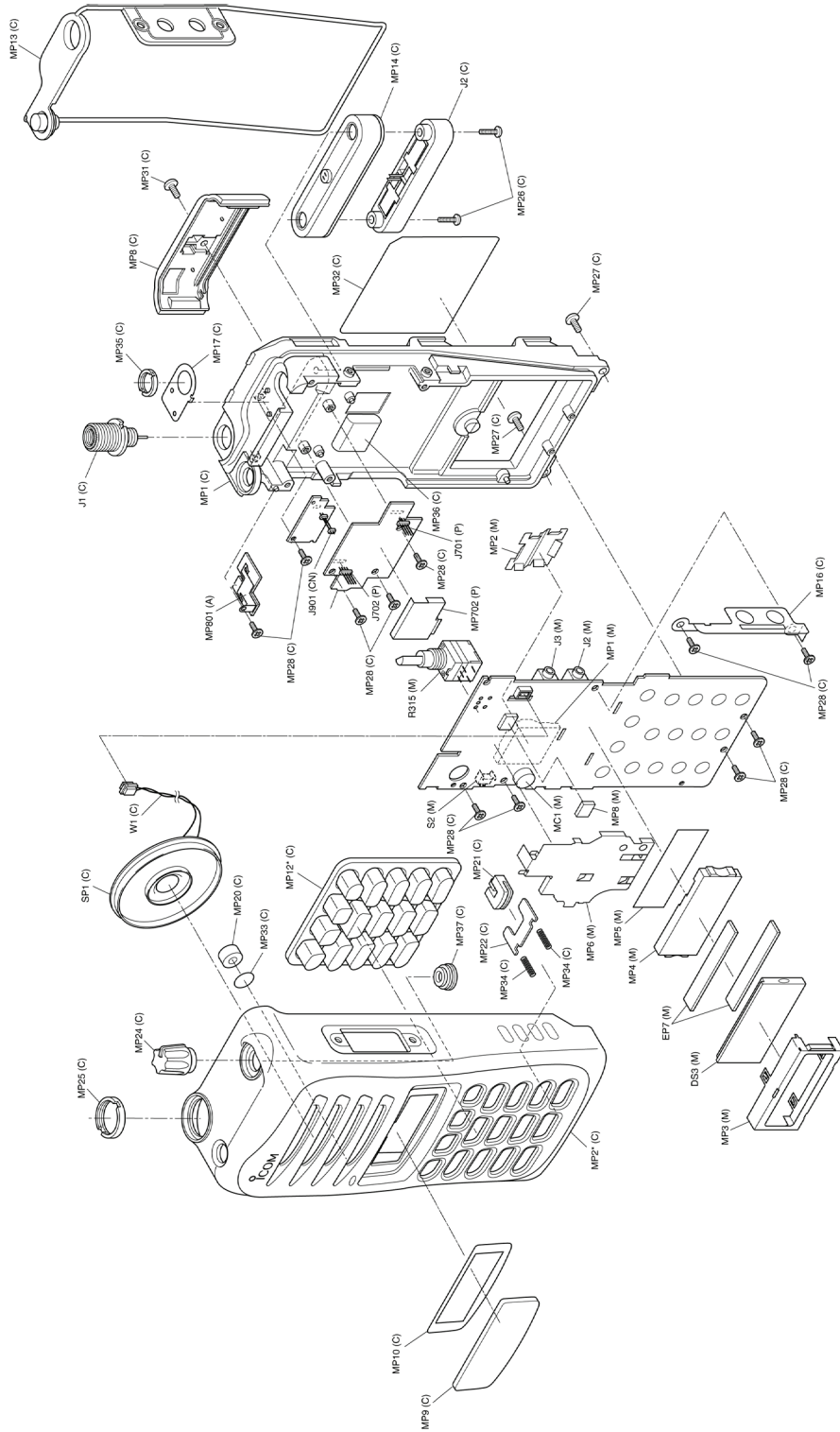
## Unidad Principal

REF. No.	Número	Descripción	Cant.
J2M	6450002250	Conector de accesorio	1
J3M	6450000131	Conector de accesorio	1
R315M	7210003061	Potenciometro de volumen	1
DS3M	5030002760	Display	1
MP3M	8930069480	Placa para display	1

## ACCESORIOS

REF. No.	Número	Descripción	Cant.
EP1	FA-SC55V	Antena Icom 146 - 174 MHz	1
EP1	FA-SC57V	Antena Icom 450-470 MHz	1
EP2	BP-232N	Batería 2000 mAh, Li-ion	1
MP1	MB-94	Clip	1
MP2	8310066810	Jack panel	1
MP3	8210022780	Tapa de accesorios	1
MP4	8810004861	Tornillo	2

# COMPONENTES MECÁNICOS Y DESMONTAJE





# IC-F50/F60

## Piezas

REF. No.	Número	Descripción	Cant.
<b>J1C</b>	6910015630	Conector de antena para IC-F50/60	1
<b>MP1C</b>	8010019291	Chasis para IC-F50/60	1
<b>MP3C</b>	8930058561	Empaque de chasis IC-F50	1
<b>MP6C</b>	8930051500	Empaque control de volumen	1
<b>MP7C</b>	8930055870	Empaque de terminal	1
<b>MP8C</b>	8930058550	Empaque de conector de antena	1
<b>MP9C</b>	8830001600	Tuerca para conector de antena	1
<b>MP10C</b>	8830001470	Tuerca para control de volumen	1
<b>MP11C</b>	8850001880	Rondana	1
<b>MP12C</b>	8810009510	Tornillo para chasis	1

## Unidad Delantera

REF. No.	Número	Descripción	Cant.
<b>DS401F</b>	5030002730	LCD	1
<b>EP402F</b>	8930061530	Pista para display	2
<b>SP401F</b>	2510001092	Bocina para IC-F50/60	1
<b>W401F</b>	8900011880	Pista flexible	1
<b>MP401F</b>	8210019860	Tapa frontal para IC-F50/60	1
<b>MP404F</b>	8930060540	Botonera para IC-F50	1
<b>MP406F</b>	8930060550	Mica de PTT para IC-F50/60	1
<b>MP407F</b>	8930060711	Empaque para PTT	1
<b>MP408F</b>	8310059540	Placa para display	1
<b>MP409F</b>	8930060520	LED reflector	1
<b>MP410F</b>	8210019890	Reflector de display	1
<b>MP411F</b>	8310059530	Window plate	1
<b>MP412F</b>	8930060860	Window sheet	1
<b>MP413F</b>	8930059360	Seguro para batería IC-F50/60	1
<b>MP414F</b>	8930055761	Release plate	1
<b>MP415F</b>	8930056540	Resorte para seguro de batería	1
<b>MP417F</b>	8930055730	Conector seal	1
<b>MP418F</b>	8930055890	Conector sheet	1
<b>MP419F</b>	8930056430	Pin sheet	1

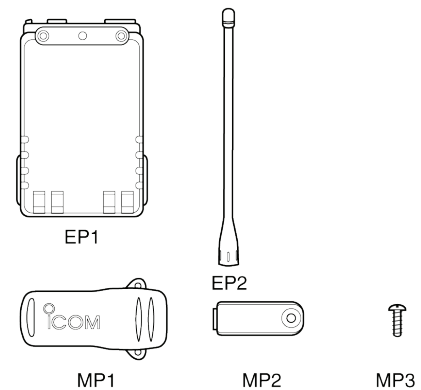
<b>MP421F</b>	8610011380	Botón de volumen para IC-F50	1
<b>MP423F</b>	8930061110	Empaque para mica para IC-F50/60	1
<b>MP424F</b>	8810009510	Tornillo para chasis	1
<b>MP426F</b>	8930061200	Micrófono	1
<b>MP429F</b>	8930062240	Esponja para IC-F60	1

## Unidad VR

REF. No.	Número	Descripción	Cant.
<b>R601</b>	7210003130	Potenciómetro de volumen para IC-F50	1

## Unidad de Conector

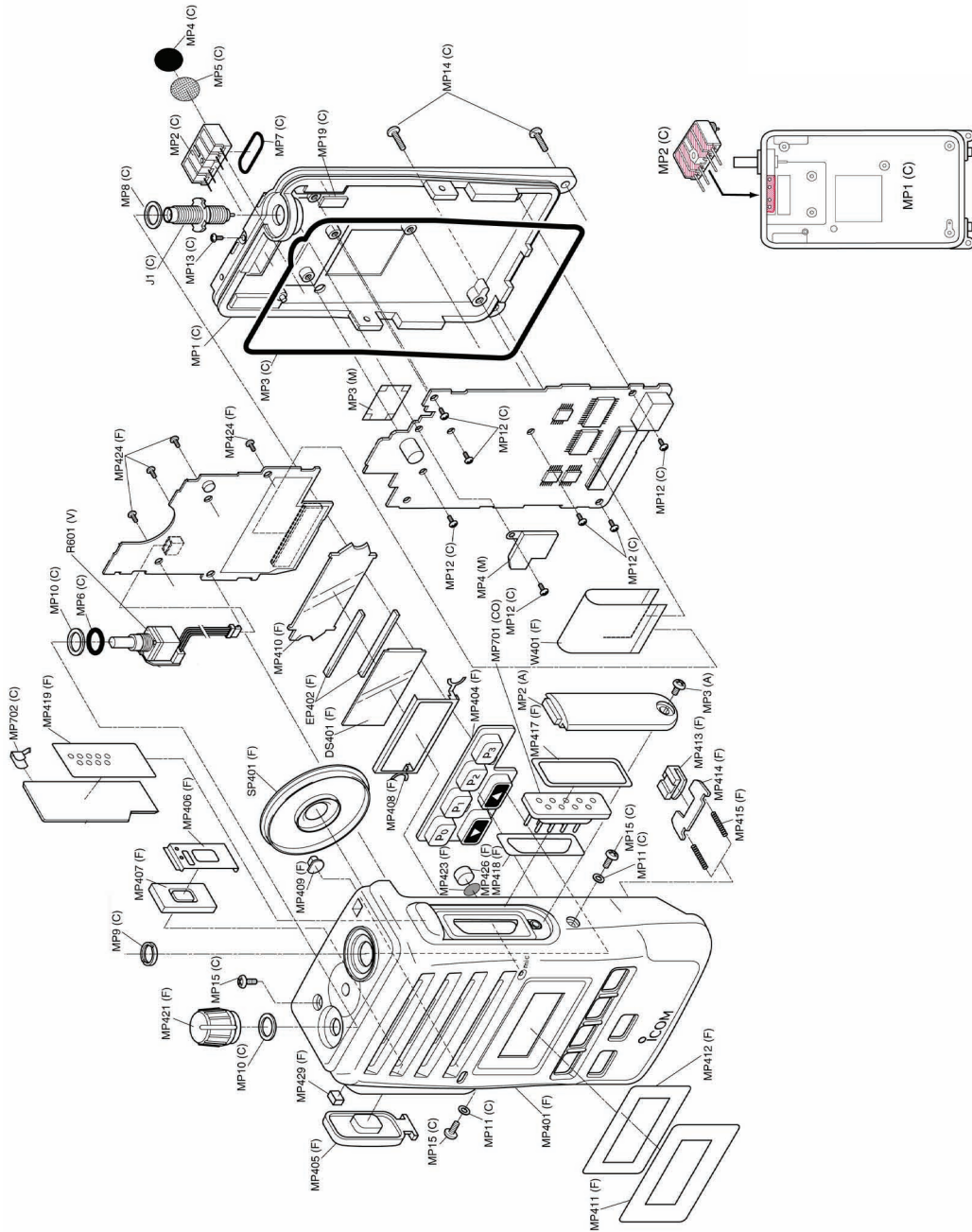
REF. No.	Número	Descripción	Cant.
<b>MP701</b>	8950005520	Conectores de 8 pins para IC-F50/60	1



## ACCESORIOS

REF. No.	Número	Descripción	CANT.
<b>EP1</b>	BP-227FM	Batería (IS) 1700 mAh Li-Ion	1
<b>EP1</b>	BP-227	Batería 1700 mAh Li-Ion	1
<b>EP2</b>	FA-S59U	Antena Icom 150-174 MH	1
<b>EP2</b>	FA-S27U	Antena Icom 400-470 MH	1
<b>MP1</b>	MB-98	Clip	1
<b>MP2</b>	8210017071	Tapa de accesorios para IC-F50/60	1
<b>MP3</b>	8810010470	Tornillo	1

# COMPONENTES MECÁNICOS Y DESMONTAJE



# IC-F50V/F60V

## Piezas

REF. No.	Número	Descripción	Cant.
J1C	6910015630	Conector de antena para IC-F50/60V	1
MP1C	8010020920	Chasis para IC-F50/60	1
MP3C	8930058561	Empaque de chasis	1
MP4C	8930059800	Felpa de protección	1
MP6C	8930051500	Empaque control de volumen	1
MP7C	8930055870	Empaque de terminal	1
MP8C	8930058550	Empaque de conector de antena	1
MP10C	8830001470	Tuerca para control de volumen	1
MP11C	8850001880	Rondana	1
MP15C	8810010191	Tornillo	1

MP418F	8930055890	Conector sheet	1
MP419F	8930056430	PIN sheet	1
MP421F	8610011380	Botón de volumen para IC-F50/60	1
MP426F	8930061200	Micrófono	1
MP429F	8930062240	Esponja para IC-F50/60	1
MP424F	88100095	Tornillo	

## Unidad VR

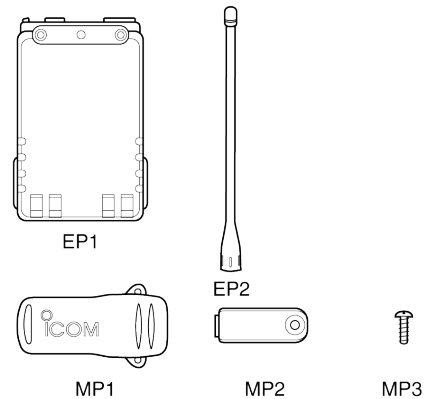
REF. No.	Número	Descripción	Cant.
R601V	7210003130	Potenciómetro de volumen para IC-F50	1

## Unidad de Conector

REF. No.	Número	Descripción	Cant.
MP701CO	8950005520	13 conectores de 9 pins para IC-F50/60	1

## Unidad Delantera

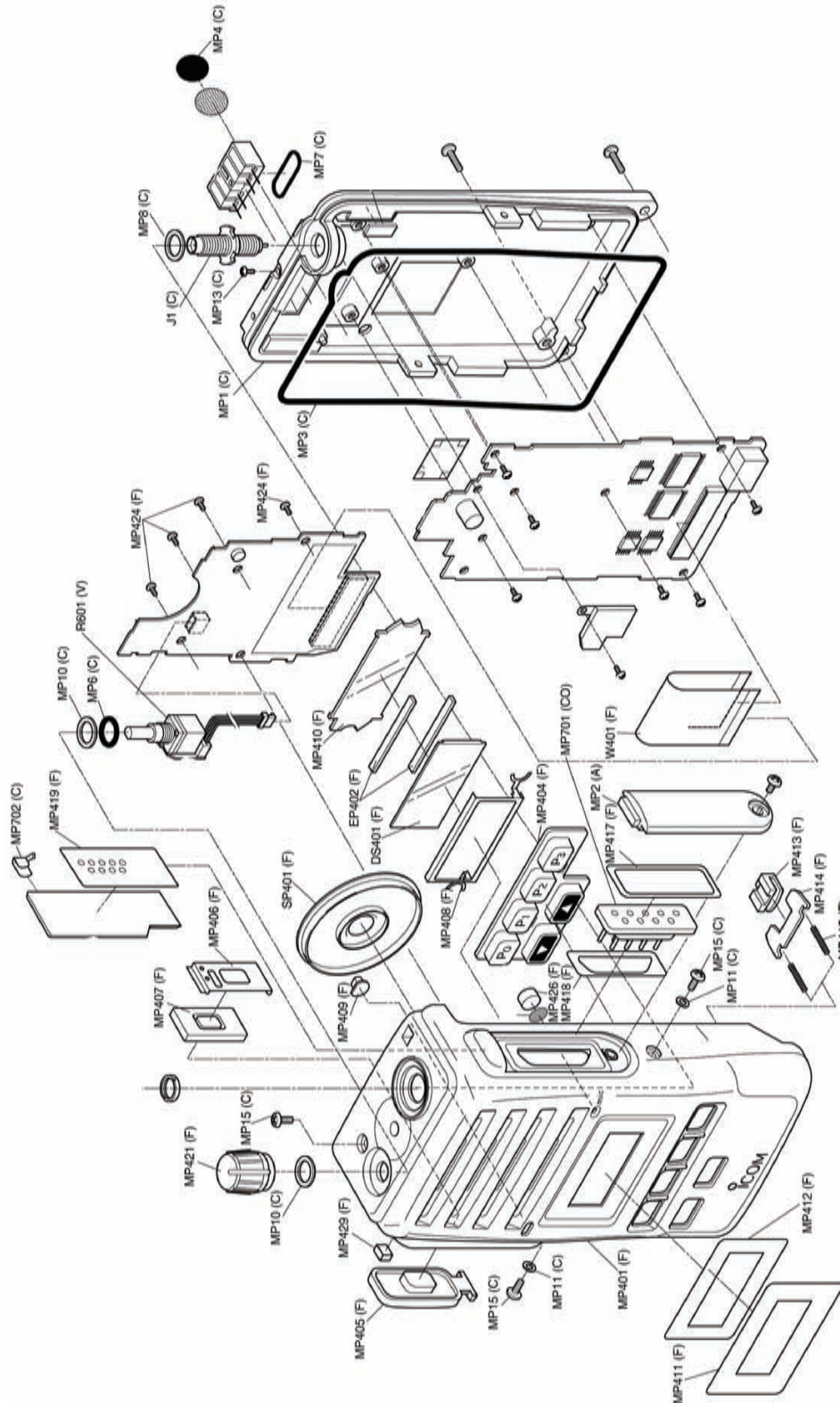
REF. No.	Número	Descripción	Cant.
DS401F	5030002730	LCD	1
S401F	2260002840	Switch PTT	1
SP401F	2510001330	Bocina	1
W401F	8900016840	Pista Flex	1
EP402F	8930061530	Pista para display	2
MP401F	8210019860	Tapa frontal para IC-F50/60V	1
MP404F	8930060540	Teclado para IC-F50	1
MP405F	8210019880	Boton de PTT para IC-F50	1
MP406F	8930060550	Mica de PTT para IC-F50	1
MP407F	8930060711	Empaque para PTT	1
MP408F	8310059540	Placa de display	1
MP409F	8930060520	Led reflector	1
MP410F	8210019890	Reflector de display	1
MP411F	8310069820	Placa para display	1
MP412F	8930060860	Window sheet	1
MP413F	8930059360	Seguro para batería	1
MP414F	8930063030	Seguro	1
MP415F	8930056540	Resorte para seguro	1
MP417F	8930055730	Conector seal	1



## ACCESORIOS

REF. No.	Número	Descripción	CANT.
EP1	BP-227FM	Batería (IS) 1700 mAh Li-Ion	1
EP1	BP-227	Batería 1700 mAh Li-Ion	1
EP2	FA-S27U	Antena Icom 400-470 MHz	1
EP2	FA-S59V	Antena Icom 150-174 MHz	
MP1	MB-98	Clip	1
MP2	8210017071	Tapa de accesorios para IC-F50/60	1
MP3	8810010470	Tornillo	1

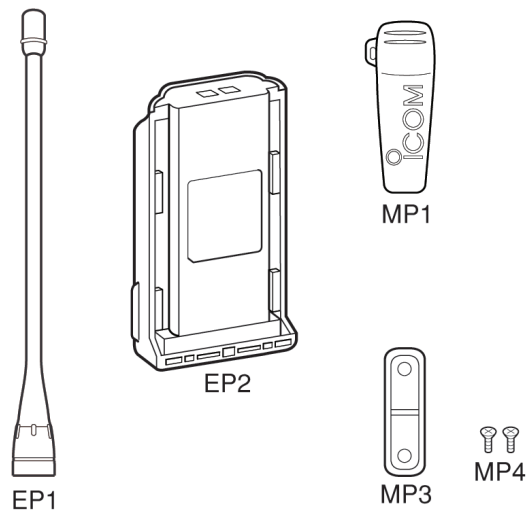
COMPONENTES MECÁNICOS Y DESMONTAJE



## Piezas

REF. No.	Número	Descripción	Cant.
DS3M	5030002610	LCD	1
EP7	8930063020	Contactos de display	2
J2M	6450001690	Conector de accesorios	1
J3M	6450001680	Conector de accesorios	1
R315M	7210003061	Potenciómetro de canales	1
S2M	2260002840	Switch de PTT	1
S27M	2250000180	Potenciómetro de volumen	1
MC1(M)	7700002480	Micrófono	1
MP3M	8930061890	Protector de LCD	1
MP4M	8210020570	Reflector de display	1

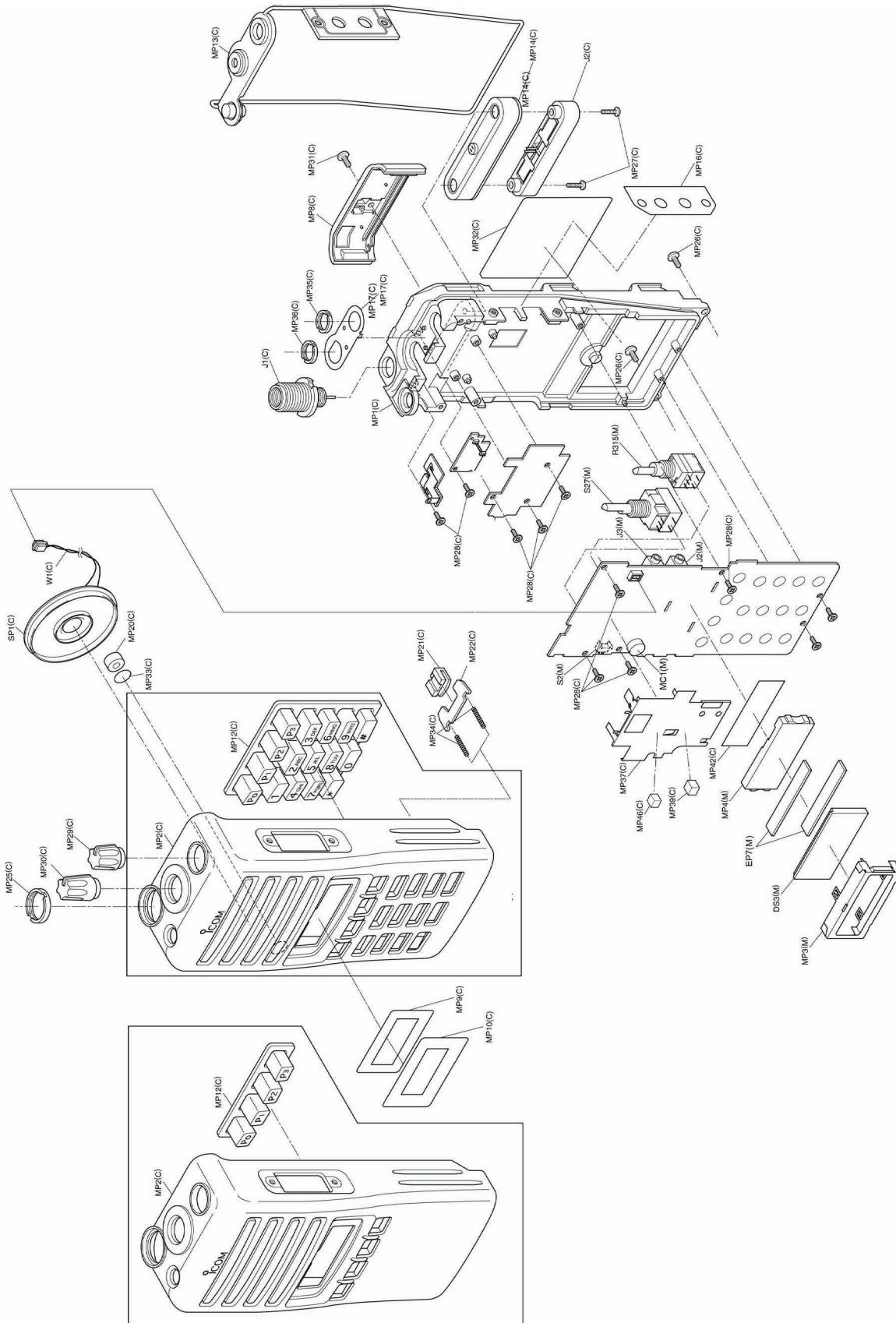
REF. No.	Número	Descripción	Cant.
SP1C	2510001060	Bocina	1
W1C	8900009640	Cable para bocina	1
J1C	7210003061	Potenciómetro de volumen	1
J2C	6910015860	Terminal de batería	1
MP1C	8010019451	Chasis	1
MP2C	8210020530	Tapa frontal de 10 botones	1
MP2C	8210020730	Tapa frontal de 4 botones	1
MP8C	8210020550	Tapa superior trasera	1
MP9C	8310060760	Mica para radio	1
MP10C	8930062620	Pegamento para mica	1
MP12C	8930061790	Botonera 16 teclas	
	8930062760	Botonera 4 teclas	
MP13C	8930061710	Empaque	
MP14C	8930063060	Base para terminal	
MP17C	8930061860	Placa superior	
MP20C	8930061880	Esponja para mica	
MP21C	8930059360	Seguro de batería	
MP22C	8930063030	Seguro	
MP25C	8830001720	Tuerca para antena	
MP26C	8810009221	Tornillo para chasis	
MP29C	8610011930	Botón de volumen	
MP30C	8610011920	Botón de canales	
MP31C	8810010160	Tornillo	
MP33C	8930046020	Empaque	
MP34C	8930056540	Resorte para seguro	
MP35C	8830001700	Tuerca para potenciómetro	
MP36C	8830001690	Tuerca para selector de canales	
MP37C	8510016360	Blindaje	



## ACCESORIOS

REF. No.	Número	Descripción	CANT.
MP1	MB-94	Clip	
MP3	8210020560	Tapa de accesorios	1
MP4	8810004860	Tornillo	2
EP1	FA-SC57U	Antena Icom 430-470 MHz	
EP2	BP-232N	Batería 2000 mAh Li-Ion	

# COMPONENTES MECÁNICOS Y DESMONTAJE



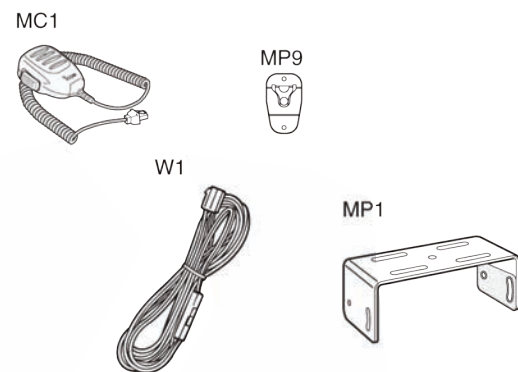
# IC-F121S/221S

## Piezas

REF. No.	Número	Descripción	Cant.
J1C	6510004880	Conector para antena	1
MP3C	8810008660	Tornillo para chasis	8
MP4C	8810009990	Tornillo 3 x 8	2
MP8C	8810009990	Tornillo 3 x 8	2

## Unidad Delantera

REF. No.	Número	Descripción	Cant.
R14F	7210003020	Potenciometro de volumen	1
SP1F	2510001220	Bocina	1
J1F	6450002210	Conector micrófono	1
W1F	8900010503	Pista flexible	1
MP1F	8210019080	Tapa frontal	1
MP2F	8930058340	Teclado	1
MP3F	8310054410	Placa delantera	1
MP4F	8210019090	Reflector	1
MP5F	8610011180	Botón de volumen	1
MP7F	8810008660	Tornillo para chasis	1



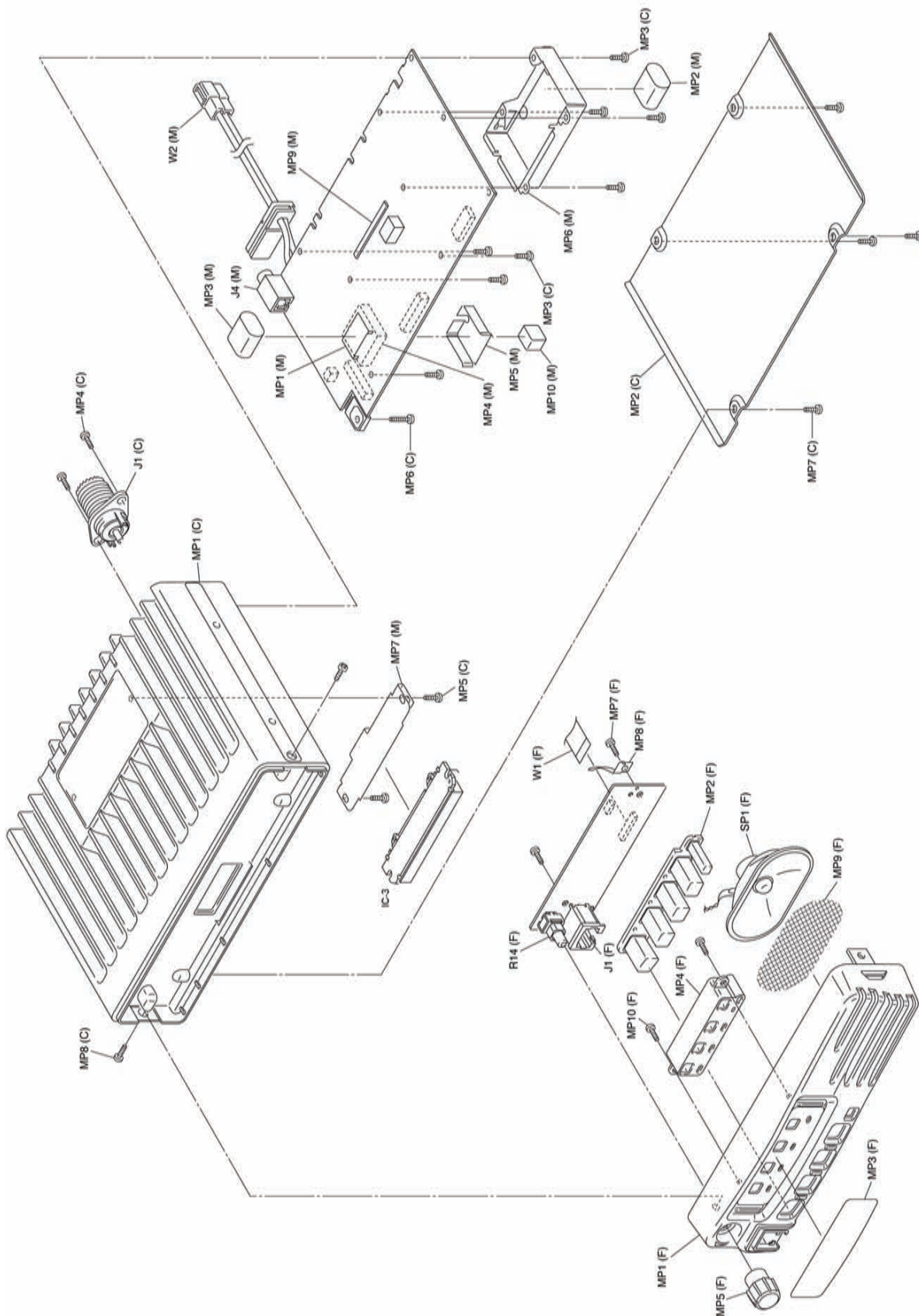
## Unidad Principal

REF. No.	Número	Descripción	Cant.
J4M	6450000140	Conector externo	1
W2M	8900011861	Cable conector de VCC	1
MP6M	8510014910	Blindaje para tapa	1
MP7M	8510014920	Placa para módulo	1
IC3	1150002102	Modulo de potencia VHF	1
IC3	1150002061	Modulo de potencia UHF	1

## ACCESORIOS

REF. No.	Número	Descripción	CANT.
MC1	HM-148	Micrófono de mano	1
W1	OPC-1132	Cable de alimentación	1
MP1	8010019151	Bracket	1
MP9	6910004210	Gancho para micrófono	1

COMPONENTES MECÁNICOS Y DESMONTAJE





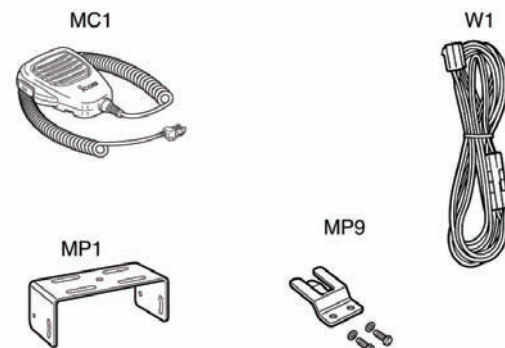
# IC-F121/221

## Piezas

REF. No.	Número	Descripción	Cant.
J1C	6510004880	Conector de antena	1
MP3C	8210019340	Tapa frontal	1
MP4C	8930059010	Teclado	1
MP5C	8930059090	Protector LCD	1
MP6C	8210019350	Base para LCD	1
MP7C	8610011180	Botón de volumen	1
MP9C	8810008660	Tornillo	8
MP10C	8810008660	Tornillo	2
MP16	8930059100	Filtro para LCD	1

## Unidad Principal

REF. No.	Número	Descripción	Cant.
J4M	6450000140	Conector externo	1
W2M	8900011861	Cable de VCC	1
MP6M	8510014910	Blindaje	1
MP7M	8510015110	Placa para módulo de PA	1



## Unidad Delantera

REF. No.	Número	Descripción	Cant.
R14F	7210003020	Potenciómetro	1
SP1F	2510001220	Bocina	1
J1F	6450002210	Conector RJ-45	1
W1F	8900010500	Pista flexible	1
EP2F	8930057820	Pista para LCD	1
DS11F	5030002510	LCD	1
IC3	1150002102	Módulo de potencia VHF	1
IC3	1150002061	Módulo de potencia UHF	1

## ACCESORIOS

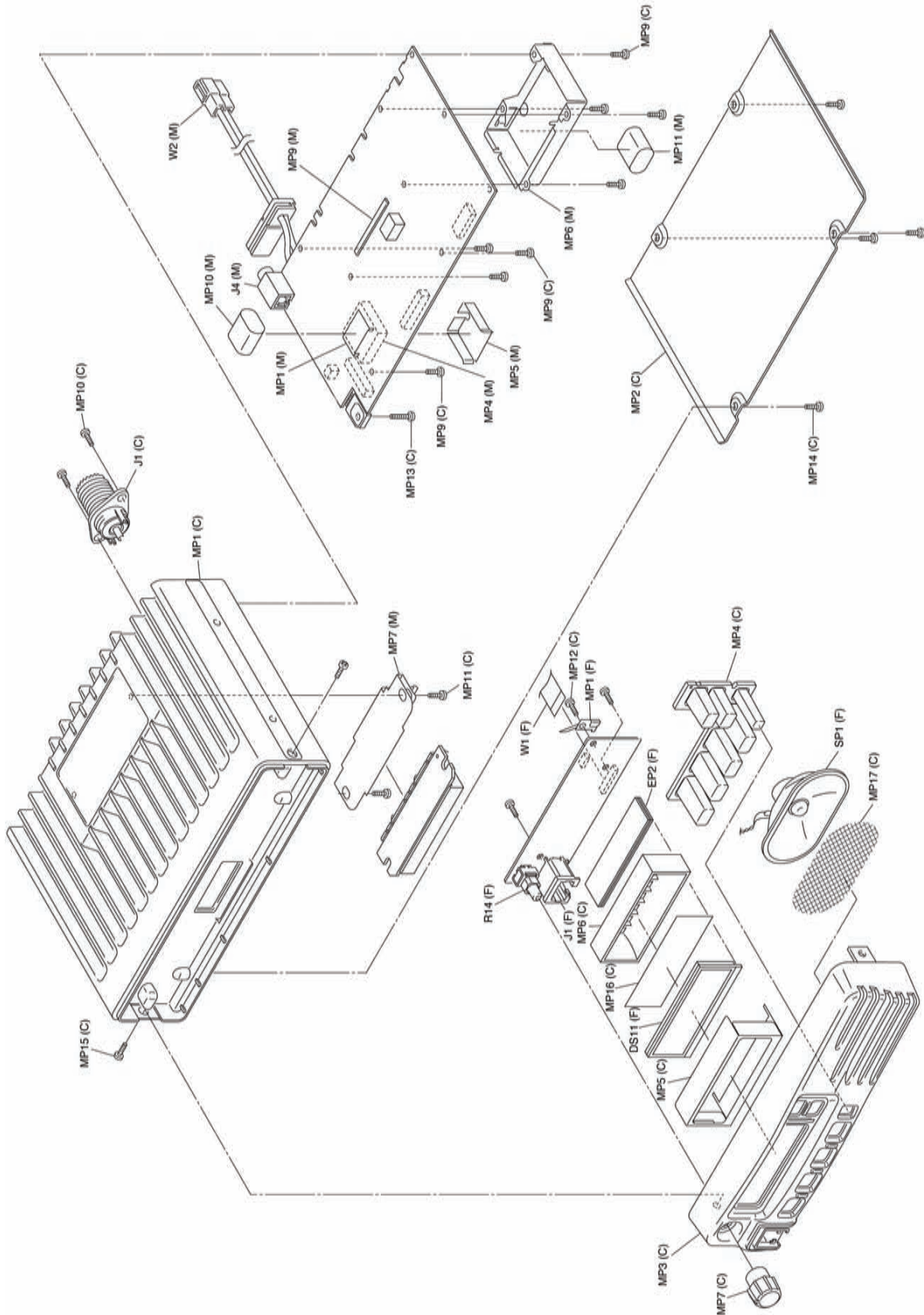
REF. No.	Número	Descripción	CANT.
MC1	HM-152	Micrófono de mano	1
W1	OPC-1132	Cable de alimentación	1
MP1	8010019151	Bracket	1
MP9	6910004210	Gancho de micrófono	1



# ICOM

## COMPONENTES MECÁNICOS Y DESMONTAJE

IC-F121/221



# IC-F5013/6013

## Piezas

REF. No.	Número	Descripción	Cant.
J1C	6510004880	Conector de antena	16
W1C	8900011800	Conector para bocina	1
MP3C	8810008660	Tornillo para chasis	8
MP7C	8810009990	Tornillo	4

## Unidad Principal

REF. No.	Número	Descripción	Cant.
J4M	6450000140	Conector externo	1
W2M	8900011863	OPC-1195C Cable de corriente interno para IC-F221SM	21
MP3M	8510015110	Placa para módulo de PA	1
IC-3M	1150002423	Módulo de potencia 136-174 MHz	1
IC-3M	1150002410	Módulo de potencia 440-520 MHz	
IC-3M	1150002400	Módulo de potencia 400-470 MHz	

## Unidad Delantera

REF. No.	Número	Descripción	Cant.
J1F	6450002210	Conector micrófono	1
SP1F	2510001221	Bocina	1
W1F	8900010503	Pista flexible	1
MP1F	8210026500	Panel delantero	1
MP2F	8930081280	Botonera	1
MP3F	8310076970	Placa delantera de LCD	1
MP4F	8210026510	Base LCD	1
MP5F	8610014010	Botón de volumen	1
R14F	7210003330	Potenciómetro de volumen	1

MC1



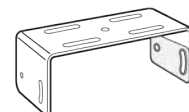
MP9



W1



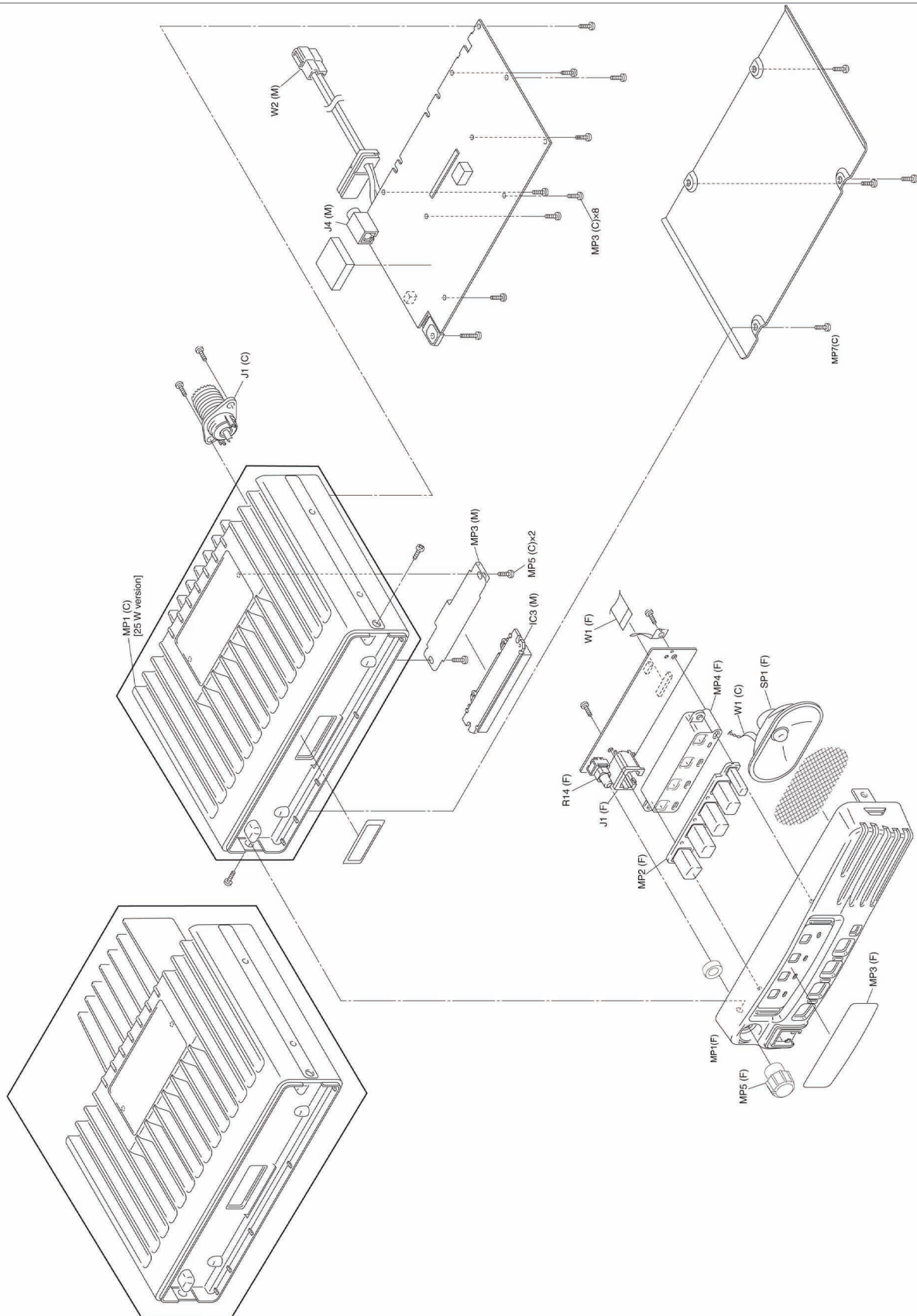
MP1



## ACCESORIOS

REF. No.	Número	Descripción	CANT.
MC1	HM-152	Micrófono de mano	1
W1	OPC-1132A	Cable de alimentación	1
MP1	8010019151	Bracket	1
MP9	8950005110	Gancho para micrófono	1

COMPONENTES MECÁNICOS Y DESMONTAJE



R-2

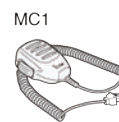
# IC-F5021/6021

## Piezas

REF. No.	Número	Descripción	Cant.
J1C	6510004880	Conector de antena	1
MP3C	8810008660	Tornillo para chasis	8
MP6C	8810008660	Tornillo para Chasis	4

## Unidad Delantera

REF. No.	Número	Descripción	Cant.
R14F	7210003330	Potenciometro de volumen	1
J1F	6450002210	Conector de micrófono	1
DS11F	5030003200	LCD	1
SP1F	2510001221	Bocina	1
W1F	8900010503	Pista flexible	1
EP2F	8930059170	Contacto para LCD	1
MP1F	8210025590	Tapa frontal	1
MP2F	8310073260	Placa delantera	1
MP3F	8510019440	Blindaje de tarjeta frontal	1
MP5F	8930078660	Botonera	1
MP6F	8610014010	Botón de volumen	1
MP8F	8930029090	Protector para LCD	1
MP9F	8210019350	Base LCD	1
MP10F	8930059100	Filtro LCD	1
MP12F	8930070850	Protector de potenciometro de volumen	1



W1



MP1



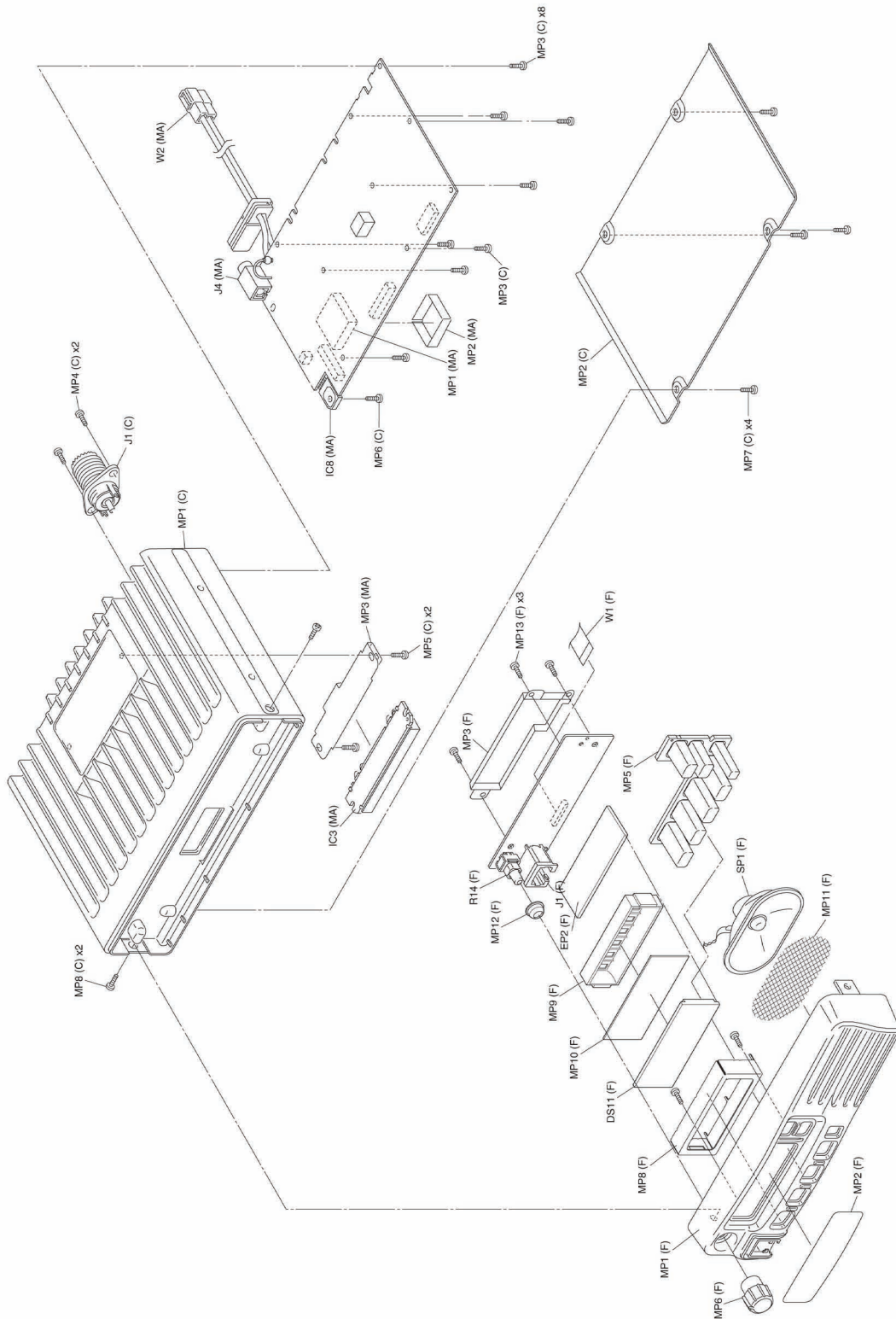
## Unidad Principal

REF. No.	Número	Descripción	Cant.
J4M	6450000140	Conector interno	1
IC-8(MA)	1110003091	Amplificador de audio	1
W2	8900011863	Cable de corriente interno	1
IC3(MA)	1150002420	Modulo de potencia VHF	1
IC3(MA)	1150002420	Modulo de potencia UHF	1

## ACCESORIOS

REF. No.	Número	Descripción	CANT.
MC1	HM-152	Micrófono de mano	1
W1	OPC-1132A	Cable de alimentación	1
MP1	8010019151	Bracket	1
MP9	8950005110	Gancho para micrófono	1

# COMPONENTES MECÁNICOS Y DESMONTAJE



8 - 2

# IC-F621

## Piezas

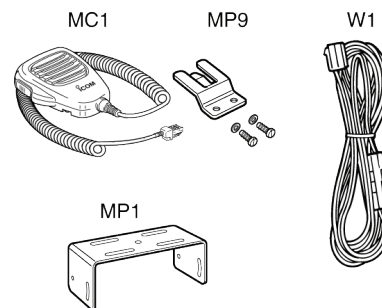
REF. No.	Número	Descripción	Cant.
J1C	6510004880	Conector de antena	1
SP1C	2510001030	Bocina	1
WS1C	8600036860	Conector para bocina	1
MP3C	8210018571	Tapa frontal	1
MP4C	8930057090	Botonera	4
MP5C	8610011180	Botón de volumen	1
MP7C	8930044761	Filtro para bocina	23
MP8C	8930044100	Placa para bocina	1
MP11C	8810008660	Tornillo para chasis	15

## Unidad Principal

REF. No.	Número	Descripción	Cant.
J4M	6450000140	Conector externo	1
W2M	8900004540	Cable de alimentación	1
MP1M	8930045070	Placa para módulo de PA	1
MP6M	8930057900	Placa superior para módulo de PA	1

## Unidad Delantera

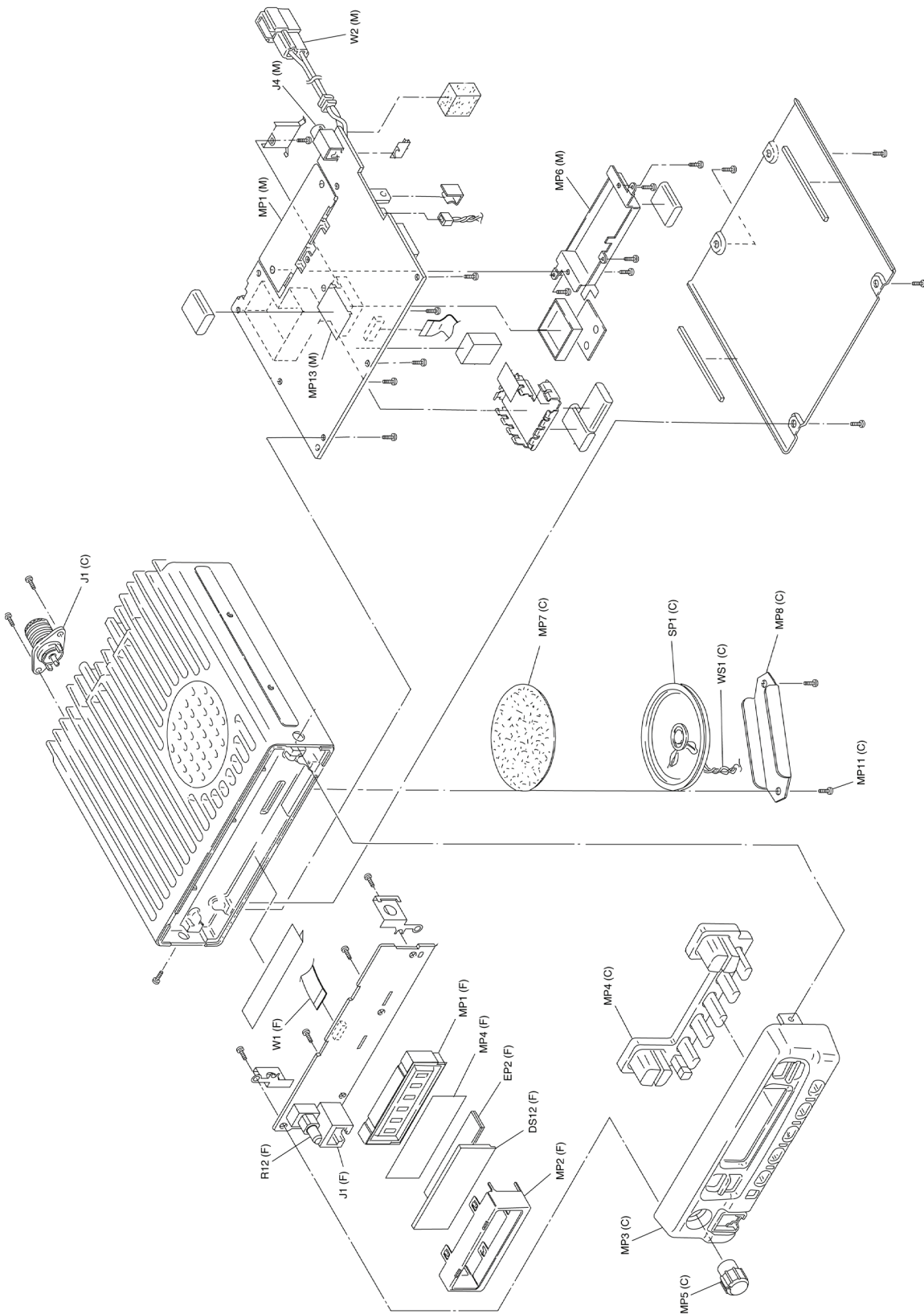
REF. No.	Número	Descripción	Cant.
R12F	7210003020	Potenciómetro	29
J1F	6450002210	Conector micrófono	1
DS12F	5030002230	Display	1
W1F	8900010950	Pista flexible	1
EP2F	8930057820	Contacto para display	1
MP4F	8930057650	Filtro	1
MP1F	8210018630	Base LCD	1
MP2F	8930057150	Protector para LCD	1



## ACCESORIOS

REF. No.	Número	Descripción	CANT.
MP9	6910004210	Gancho para micrófono	1
MC1	HM-100N	Micrófono de mano	1
W1	OPC-346	Cable de alimentación	1
MP1	8010016380	Bracket	1

# COMPONENTES MECÁNICOS Y DESMONTAJE





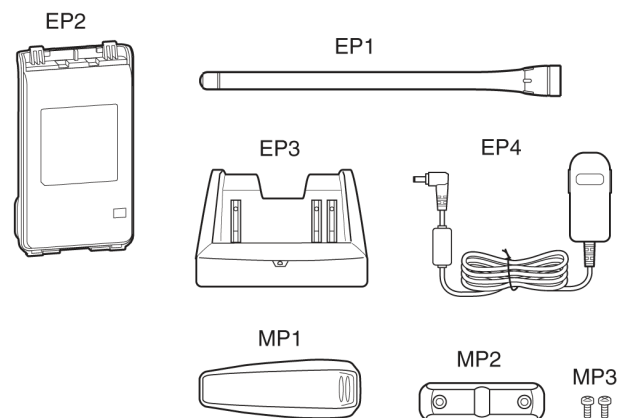
# IC-F3103D/4103D

## Piezas

REF. No.	Número	Descripción	Cant.
J1C	6910021491	Conector para antena	1
SP1C	2510001560	Bocina para IC-F3003/4003	1
W1C	8900009640	Cable para bocina para IC-F3003/4003, F3103D/4103D	1
MP1C	8010022040	Chasis	1
MP2C	8210026490	Tapa frontal	1
MP10C	8930082160	Logo de micrófono	1
MP11C	8930081140	LED reflector	1
MP13C	8930080630	Soporte para Bocina	1
MP14C	8930042350	Protector de empaque	1
MP15C	8930080410	Esponja para micrófono	1
MP16C	8930079900	Terminal Holder	1
MP17C	8930080100	Terminal positiva	1
MP18C	8930080400	Terminal negativa	1
MP19C	8930069710	Protector térmico	1
MP20C	8830003390	Tuerca para control de volumen	2
MP21C	8930080091	Placa para conector de accesorios	1
MP22C	8930080150	Sello lateral	1
MP23C	8930080140	Sello	1
MP24C	8830003440	Tuerca para antena	1
MP25C	8610014180	Boton de canales	1
MP27C	8610014190	Boton de volumen	1
MP31C	8810008761	Tornillo	2
MP32C	8810009511	Tornillo para chasis	9
MP33C	8810009511	Tornillo para chasis	1
MP34C	8810009181	Tornillo	2
MP35C	8930066240	Empaque	1

## Unidad Principal

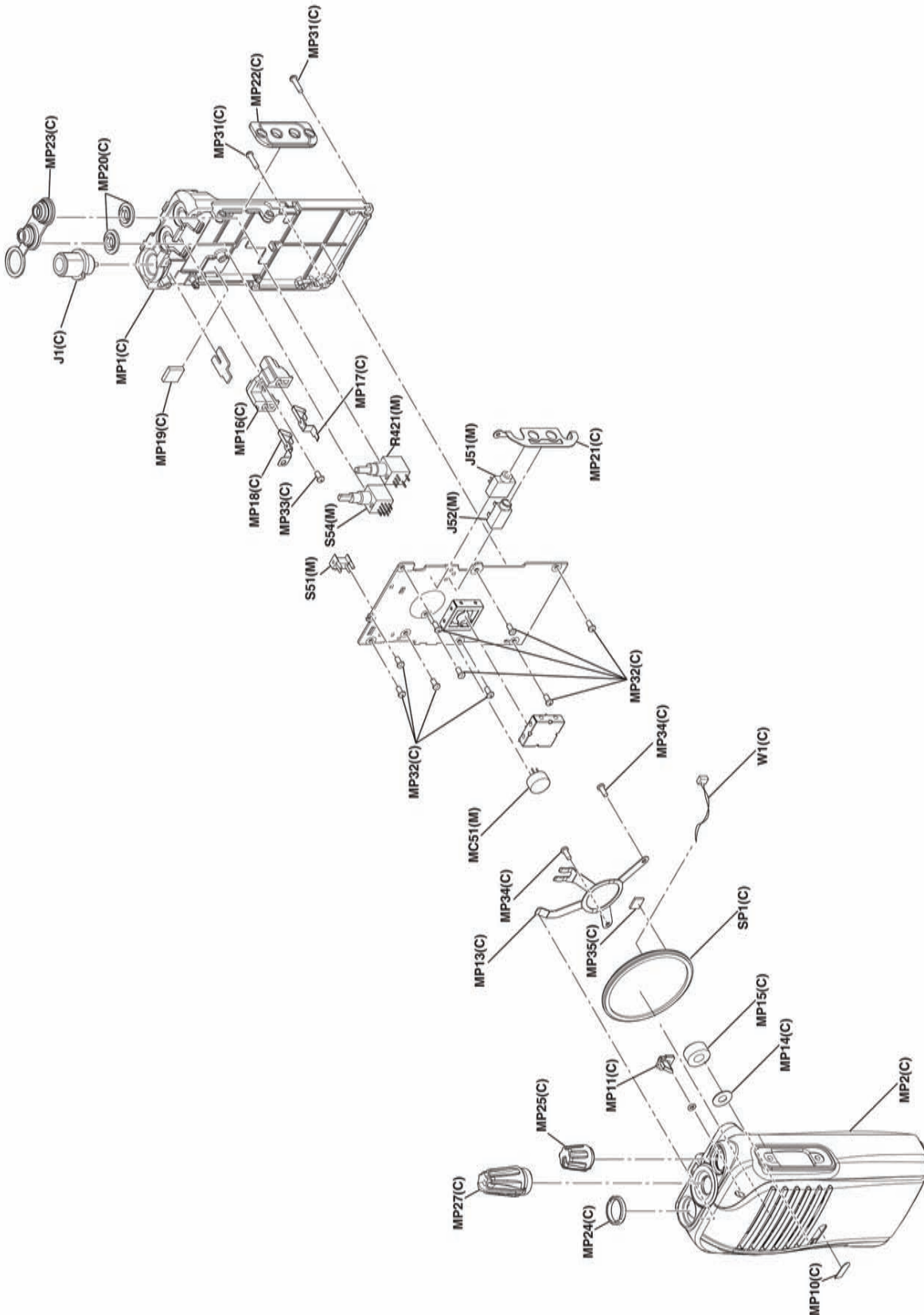
REF. No.	Número	Descripción	Cant.
J51M	6450000131	Conector ACC ParaMIC	1
J52M	6450002250	Conector de accesorios	1
J53*M	6510021901	Conector interno para bocina	1
R421(M)	7210003390	Potenciómetro de volumen	1
MC51M	7700002920	Pastilla para micrófono	1
S54M	2250000670	Potenciómetro de canales	1
S51M	2260001900	Switch PTT	1



## ACCESORIOS

REF. No.	Número	Descripción	CANT.
EP1	FA-SC55V	Antena Icom 146 - 174 mHz	1
EP1	FA-SC57U	Antena Icom 430 - 470 mHz	1
EP2	BP-265	Batería 1900 mAh Li-Ion	1
EP3	BC-193	Cargador rápido	1
EP4	BC-123S	Adaptador para BC-193	1
MP1	MB-124	Clip	1
MP2	8210025840	Tapa para accesorios	1
MP3	8810004861	Tornillo	

# COMPONENTES MECÁNICOS Y DESMONTAJE



# IC-F3161/4161/DS/DT

## Piezas

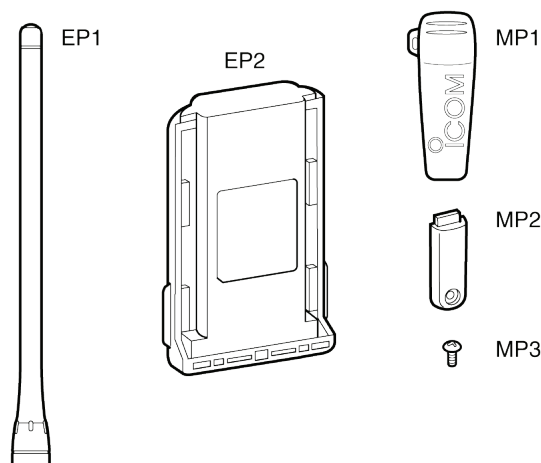
REF. No.	Número	Descripción	Cant.
J1C	6910015910	Conector de antena	1
J2C	6910015860	Terminal de batería	1
SP1C	2510001360	Bocina	1
W1C	8900014981	Pista flexible	1
W2C	8900014971	Pista flexible	1
MP1C	8010020290	Chasis	1
MP2C	8210022601	Tapa frontal de 10 botones	1
	8210022940	Tapa frontal de 4 botones	1
MP3C	8210022540	Tapa trasera	1
MP4C	8310065610	Mica	1
MP8C	8610012920	Botón de canales	1
MP10C	8610012930	Botón de volumen	1
MP12C	8930068610	Teclado	1
MP12C	8930068960	Teclado con 4 botones	1
MP14C	8930068650	Empaque de chasis	1
MP15C	8930068660	Contacto	1
MP16C	8510017650	Blindaje	1
MP18C	8930070362	SopORTE de seguro de batería	1
MP19C	8930059360	Seguro de batería	1
MP20C	8930056540	Resorte para seguro de batería	2
MP22C	8930058720	Plantilla de 9 pins	1
MP23C	8930055890	Conector sheet	1
MP24C	8930055730	Conector Seal	1
MP29C	8930063411	Placa superior	1
MP30C	8830001701	Tuerca para selectores	2
MP31C	8830001720	Tuerca para antena	1
MP33C	8810008641	Tornillo	6
MP34C	8810008971	Tornillo	8
MP35C	8810009511	Tornillo	4
MP36C	8810010430	Tornillo	1
MP38C	8810009561	Tornillo	2
MP41C	8930069860	Pegamento para mica	1
MP44C	8930070010	Protector de volumen	1

## UNIDAD JACK

REF. No.	Número	Descripción	CANT.
MP801*	8950005520	Conector de 8 pins	1
MP802	8930069960	Contacto	1

## UNIDAD VR

REF. No.	Número	Descripción	CANT.
S701	2250000490	Potenciometro de canales	1
R704	7210003061	Potenciometro de volumen	1



## UNIDAD DELANTERA

REF. No.	Número	Descripción	CANT.
DS510F	5030002830	Display	1
MC501F	7700002760	Micrófono	1
MP7C	8930068640	Lente para radio	1
MP32C	8930048840	España para micrófono	1
MP26C	8930046020	Empaque para micrófono	1
MP17C	8930063060	Base para terminal	1
MP39C	8810009221	Tornillo para chasis	1
MP501F	8210021460	Base para LCD	1
MP39C	8810009221	Tornillo	1

## ACCESORIOS

REF. No.	Número	Descripción	CANT.
EP1	FA-SC55V	Antena Icom 150-174 MHz	1
EP1	FA-SC57V	Antena Icom 430-470 MHz	1
EP2	BP-232N	Batería 2000 mAh Li-ion	1
MP1	MB-94	Clip	1
MP2	8210021471	Tapa de accesorios	1
MP3	8810010430	Tornillo	



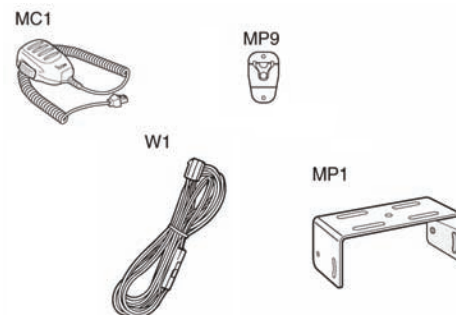
# IC-F5123D/6123D

## Piezas

REF. No.	Número	Descripción	Cant.
J1C	6510004880	Conector para antena	1
W1C	8900011800	Pista flexible	1
MP3C	8810008661	Tornillo	1
MP7C	8810009990	Tornillo	4
MP8C	8810009990	Tornillo	2

## Unidad Delantera

REF. No.	Número	Descripción	Cant.
J1F	6450002210	Conector RJ-45	1
DS11F	5030003390	LCD	1
SP1F	2510001221	Bocina	1
W1F	8900010503	Pista flexible	1
EP2F	8930059170	Pista para LCD	1
MP1F	8210025591	Tapa frontal	1
MP3F	8510019440	Blindaje para tarjeta frontal	1
MP5F	8930081250	Botonera	1
MP6F	8610014010	Botón de volumen	1
MP8F	8930059090	Protector para LCD	1
MP9F	8210019250	Base para LCD	1
MP10F	8930059100	Filtro LCD	1
MP12F	8930070850	Protector de potenciómetro de volumen	1
MP13F	8810008761	Tornillo	3
R14F	7210003330	Potenciómetro de volumen	



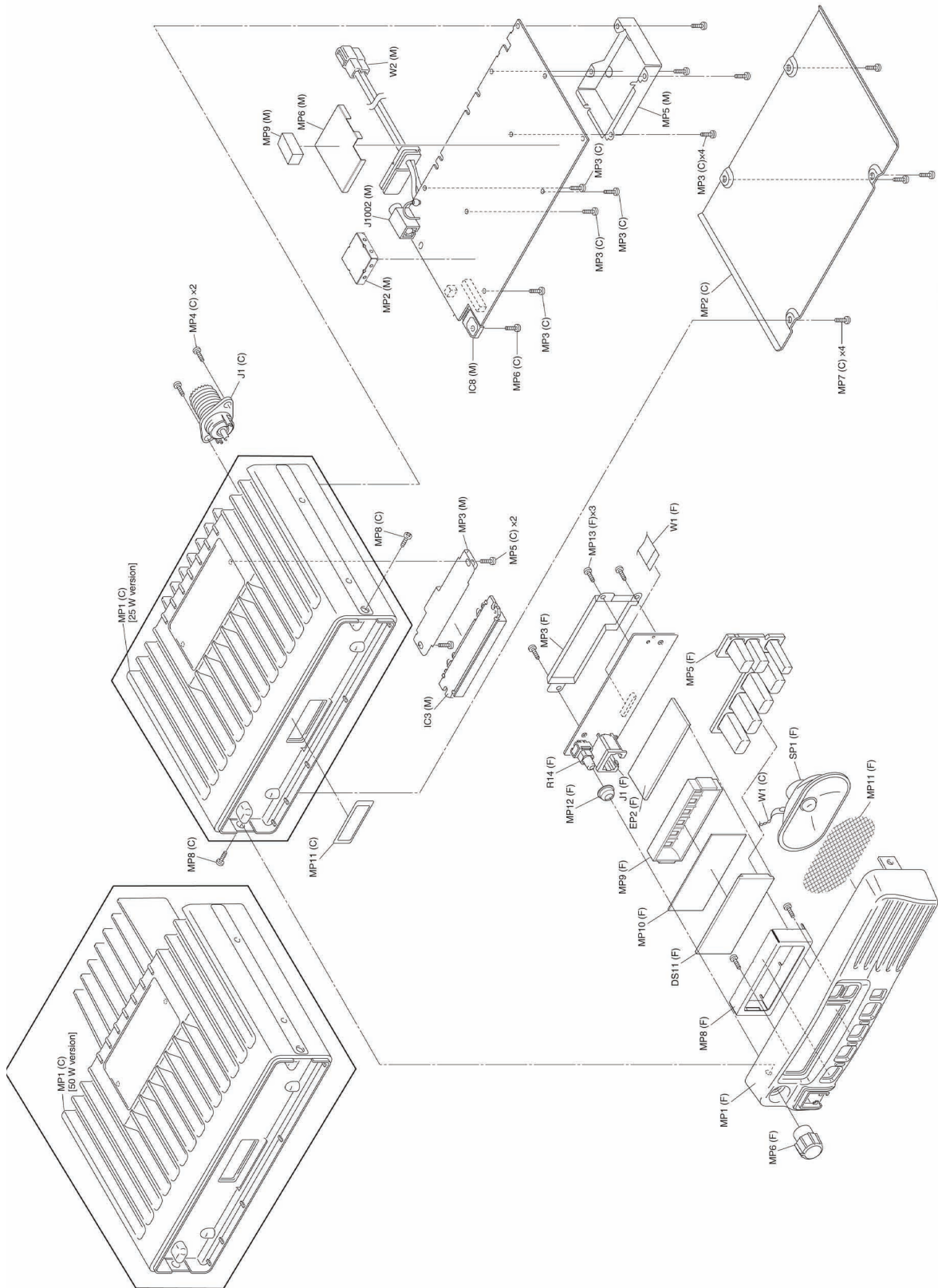
## Unidad Principal

REF. No.	Número	Descripción	Cant.
J1002	6450000140	Conector externo	1
W2M	8900011863	Cable de corriente	1
MP3M	8510015110	Placa de módulo de PA	1
MP5M	8540014910	Blindaje	1
IC3M	1150002433	Módulo de potencia 136-174 MHz	1
IC3M	1150002400	Módulo de potencia 400-470 MHz	1
IC3M	1150002410	Módulo de potencia 440-520 MHz	1
IC8M	1130015270	Amplificador de Audio	1
MP6	8510020200	Blindaje	1

## ACCESORIOS

REF. No.	Número	Descripción	CANT.
MC1	HM-152	Micrófono de mano	1
MP1	8010019151	Bracket	1
MP9	8950005110	Gancho para micrófono	1
W1	OPC-1132A	Cable de alimentación	1

COMPONENTES MECÁNICOS Y DESMONTAJE



8 - 2

## IC-F5061D/6061D

### Piezas

REF. No.	Número	Descripción	Cant.
J1C	6510004880	Conector de antena	1
MP2C	8930070860	Empaque para chasis	1
MP9C	8810008660	Tornillo para chasis	1
MP14C	8930071670	Placa para módulo	1

### Unidad Delantera

REF. No.	Número	Descripción	Cant.
J503F	6450002210	Conector micrófono	1
SP501F	2510001400	Bocina	1
W501F	8900012711	Cable para IC-F5061/6061	1
MP501F	8210023480	Tapa frontal	1
MP503F	8210023270	Base para LCD	1
MP505F	8610013020	Botón de volumen	1
MP506F	8930070830	Teclado	1
MP507F	8930070850	Protector de potenciómetro de volumen	1
MP510F	8510018080	Protector de LCD	1
MP516F	8810010501	Tornillo	3

### Unidad Principal

REF. No.	Número	Descripción	Cant.
J7M	6450000140	Conector externo	1
W2M	8900016250	Cable de alimentación interna	1

### Unidad de Conexion

REF. No.	Número	Descripción	Cant.
J602CN	6510023210	Conector DB25	1
W601CN	8900012711	Cable para IC-F5061/6061	1
DS501F	5030003020	Display	1
EP502F	8930072220	LCD	
R546F	7210003050	Resistencia de volumen	
MP508F	8010020570	Blindaje para tarjeta frontal	1
IC-15M	1150002073	Módulo de potencia	1
IC-15M	1150002211	Módulo de potencia	1
IC-15M	1150002221	Módulo de potencia	1
MPSM	8510014910	Blindaje para tapa	1

MC1



MP8



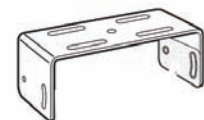
MP12



W1



MP1



### ACCESORIOS

REF. No.	Número	Descripción	CANT.
MC1	HM-148	Micrófono de mano	1
MC1	HM-152	Micrófono de mano	1
W1	OPC-1132	Cable de alimentación	1
MP8	8950005110	Gancho para micrófono	1
MP1	8010020610	Bracket	1
MP12	8810004700	Tornillo	1

COMPONENTES MECÁNICOS Y DESMONTAJE

